

1-Needle,Lockstitch,Compound Walking Foot Needle Feed
Industrial Sewing Machine with a Large Bobbin

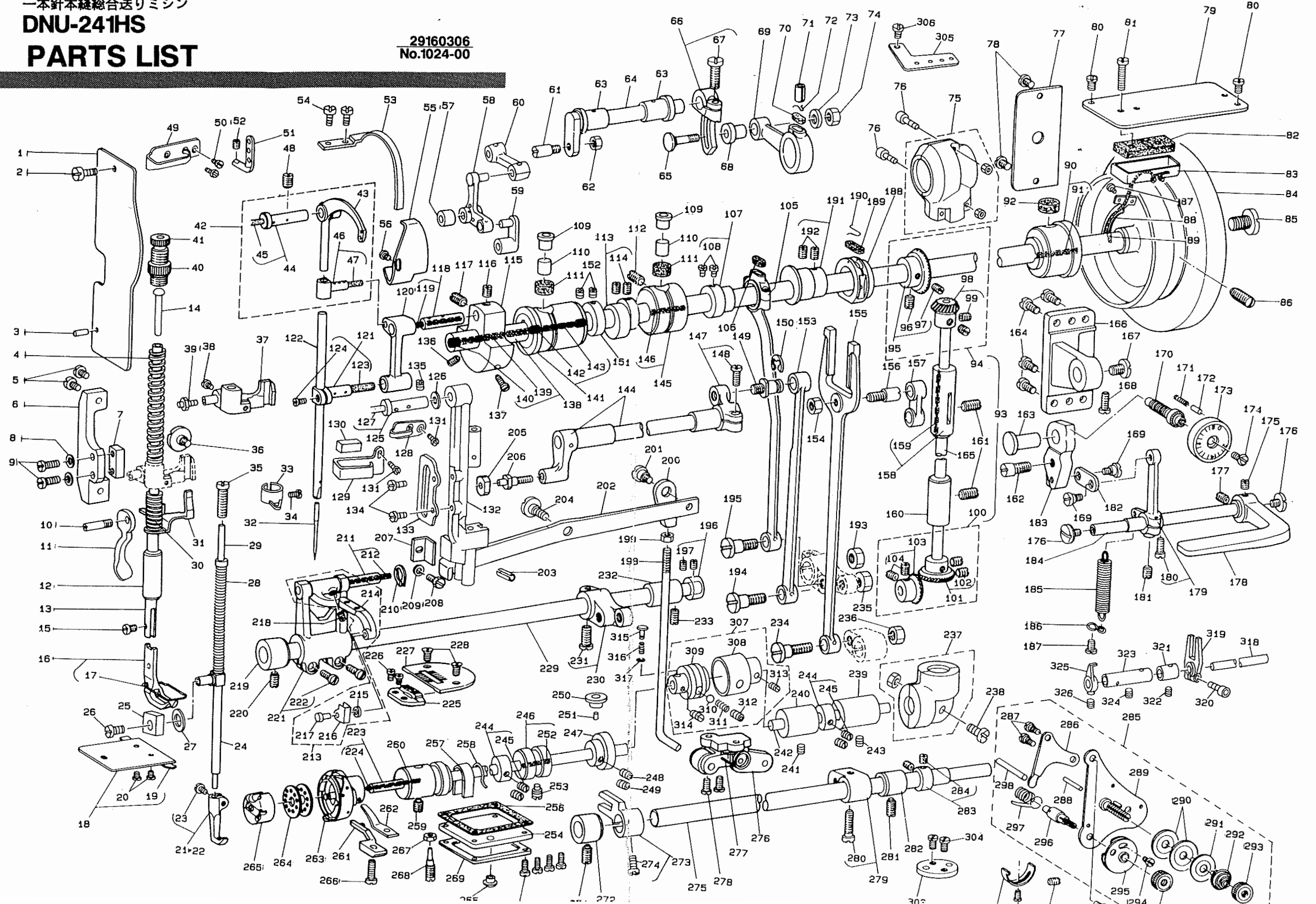
一本針本縫総合送りマシン

DNU-241HS

PARTS LIST

JUKI

29160306
No.1024-00



REF.NO	NOTE	PART NO.	DESCRIPTION	品名	Qty	REF.NO	NOTE	PART NO.	DESCRIPTION	品名	Qty	REF.NO	NOTE	PART NO.	DESCRIPTION	品名	Qty
1		B1121-241-H00	FACE PLATE	メンプレ	1	116		SS-8680540-SP	SCREW 9/32-28 L=4.5	トネジ 9/32-28 L=4.5	1	231		SS-7151610-SP	SCREW 15/64-28 L=16	ネジ 15/64-28 L=16	(1)
2		SS-7090610-SP	SCREW 9/64-40 L=6	トネジ 9/64-40 L=6	1	117		SS-8680730-SP	SCREW 9/32-28 L=7	トネジ 9/32-28 L=7	1	232		118-47308	BUSHING, REAR	ウツメコノカノユメダ	1
3		B1103-051-000	FACE PLATE P/H	メンプレ	1	118		B1210-051-0A0	NEEDLE BAR CRANK PIN ASM.	メネー - コノクランク	1	233		SS-8150710-SP	SCREW 15/64-28 L=7	トネジ 15/64-28 L=7	1
4		B1505-227-000-A	PRESSER SPRING	プ्रेसア	1	119		CO-5050000-00	OIL WICK	ウツ	(0.1)	234		SD-1000951-SP	HINGE SCREW D=10 H=9.5	ネジ D=10 H=9.5	1
5		SS-7021040-SP	SCREW 3/16-32 L=9.5	トネジ 3/16-32 L=9.5	2	120		B1408-051-000	NEEDLE BAR CRANK ROD	メネー - クランクシャフト	1	235		NS-8680410-SP	SCREW 9/32-28	トネジ 9/32-28	1
6		B1464-241-H00	PRESSER BAR BRACKET	プ्रेसアバーラック	1	121		B1411-053-080	NEEDLE BAR CONNECTION ASM	メネー - コネクト	1	236		NS-6680410-SP	NUT 9/32-28	ナット 9/32-28	1
7		D1463-241-E00	PRESSER BAR BRACKET GUIDE	プ्रेसアバーラックガイド	1	122		B1401-053-000	NEEDLE BAR	メネー	1	237		B1307-271-0A0	PINION CASE ASM.	ウツメコノカノユメダ	1
8		VP-0501010-SD	WASHER 5X10.5X1	ワッシャー 5X10.5X1	2	123		B1412-051-000	FELT	メネー - ゴム	(1)	238		SH-8051410-SC	SCREW M5X0.8 L=14	トネジ M5X0.8 L=14	1
9		SS-8621410-SP	SCREW 3/16-32 L=14	トネジ 3/16-32 L=14	2	124		SS-7090010-SP	SCREW 9/64-40 L=8.5	トネジ 9/64-40 L=8.5	(1)	239		B1806-271-000	BUSHING ASM., REAR	ウツメコノカノユメダ	1
10		B1515-051-000	HAND LIFTER PIN	ハンドリフターピン	1	125		B1908-051-0A0	TAKE-UP LEVER PIN ASM.	トネジ 3/16-32	1	240		B1303-271-000	BUSHING, LOWER	ウツメコノカノユメダ	1
11		B1512-141-H00	HAND LIFTER	ハンドリフター	1	126		B1208-019-000	WASHER	メネー - コノクランク	1	241		SS-8150710-SP	SCREW 15/64-28 L=7	トネジ 15/64-28 L=7	1
12		B1502-541-000	PRESSER BAR BUSHING, LOVER	プ्रेसアバーウツメコノカノユメダ	1	127		CO-2020000-00	OIL WICK	ウツ	(0.1)	242		B1803-241-H00	HOOK DRIVING SHAFT, 8	フックドライブシャフト	1
13		B1501-581-000	PRESSER BAR	プ्रेसアバー	1	128		B1130-051-000	FRAME THREAD GUIDE, MIDDLE	フレームスレッドガイド	1	243		SS-8150710-SP	SCREW 15/64-28 L=7	トネジ 15/64-28 L=7	1
14		B1510-227-000	PRESSER GUIDE BAR	プ्रेसアガイドバー	1	129		B1130-528-000	THREAD GUIDE, LOVER	スレッドガイド	1	244		CS-079101A-SH	THRUST COLLAR ASM. D=7.94 W=10	スラストカラー	2
15		SS-6090910-TP	SCREW 9/64-40 L=9	トネジ 9/64-40 L=9	1	130		B1131-528-000	FELT	メネー	1	245		SS-8110520-TP	SCREW 11/64-40 L=4.5	トネジ 11/64-40 L=4.5	(4)
16		B1525-241-HA0	PRESSER FOOT ASM.	プ्रेसアフット	1	131		SS-2090710-SP	SCREW 9/64-40 L=7	トネジ 9/64-40 L=7	2	246		B1819-241-HA0	BUSHING ASM., A	ウツメコノカノユメダ	1
17		103-37905	FINGER GUARD	フィンガード	(1)	132		B1420-563-000	NEEDLE BAR FRAME	メネー - コノ針	1	247		B1807-241-H00	CAM	カム	1
18		B1112-241-HA0	BED SLIDE ASM.	ベッドスライド	1	133		B1467-563-000	UPPER FEED BAR GUIDE	ウツメコノカノユメダ	1	248		SS-8150830-SP	SCREW	トネジ	1
19		A1111-007-000	SLIDE PLATE SPRING	スライドプレートスプリング	(1)	134		SS-7110910-SP	SCREW	トネジ 11/64-40 L=8.5	2	249		SS-8150710-SP	SCREW 15/64-28 L=7	トネジ 15/64-28 L=7	1
20		SS-6080210-SP	SCREW 3/32-56 L=1.9	トネジ 3/32-56 L=1.9	(2)	135		SS-8151150-SP	SCREW 15/64-28 L=10.5	トネジ 15/64-28 L=10.5	1	250		B1156-115-000	RUBBER PLUG	ウツメコノカノユメダ	1
21		B1470-241-HA0	WALKING FOOT ASM.	ウォルキングフット	1	136		SS-8681650-TP	SCREW 9/32-28 L=16	トネジ 9/32-28 L=16	1	251		CO-2520000-00	OIL WICK	ウツ	1
22	#01	D1470-241-EA0	WALKING FOOT ASM.	ウォルキングフット	1	137		SS-7681750-TP	SCREW 9/32-28 L=16.5	トネジ 9/32-28 L=16.5	1	252		CO-2020000-00	OIL WICK	ウツ	(0.1)
23		B1471-241-H00	SCREW	トネジ	1	138		B1201-241-HA0-A	MAIN SHAFT ASM.	メインシャフト	1	253		SS-8150710-SP	SCREW 15/64-28 L=7	トネジ 15/64-28 L=7	1
24		B1486-563-000	WALKING BAR	ウォルキングバー	(1)	139		CO-3030000-00	OIL WICK	ウツ	(0.1)	254		B1151-141-H00	LUBRICATING OIL PUMP COVER	潤滑油ポンプカバー	1
25		B1414-555-000	SLIDE BLOCK	スライドブロック	1	140		TA-0500001-H0	PLUG D=5X5.4 L=6	プラグ D=5X5.4 L=6	(1)	255		TA-0750404-R0	PLUG D=7.5 L=3.5	プラグ D=7.5 L=3.5	1
26		SS-7110510-SP	SCREW 11/64-40 L=5	トネジ 11/64-40 L=5	1	141		B1202-241-HA0	MAIN SHAFT BUSHING, FRONT ASM.	メインシャフトウツメコノカノユメダ	1	256		B1152-141-H00	GASKET	ワッシャー	1
27		105-09701	FELT	フェルト	1	142		B1230-051-000	LEATHER PLUG	ウツメコノカノユメダ	(2)	257		B1155-141-H00	OIL PIEP	オイルパイプ	1
28		B1468-053-000	WALKING BAR SPRING	ウォルキングバースプリング	1	143		CO-2520000-00	OIL WICK	ウツ	(0.1)	258		B1156-141-H00	FELT HOLDER	フェルトホルダー	1
29		B1467-053-0A0	WALKING BAR ASM.	ウォルキングバー	1	144		B1429-241-HB0	NEEDLE BAR FRAME LOCK SHAFT	メネー - コノ針	1	259		SS-815150-SP	SCREW 15/64-28 L=10.5	トネジ 15/64-28 L=10.5	1
30		B1462-053-000	THREAD RELEASE SPRING	スレッドリリーススプリング	1	145		B1203-241-HA0	BUSHING ASM., INTERMEDIATE	ウツメコノカノユメダ	1	260		B1818-241-H00	BUSHING, FRONT	ウツメコノカノユメダ	1
31		B1460-246-0A0	THREAD RELEASE GUIDE ASM.	スレッドリリースガイド	1	146		CO-2520000-00	OIL WICK	ウツ	(0.1)	261		B1835-201-000	BOBBIN CASE POSITIONING FINGER	ボビンケース	1
32		WDP-17082300	NEEDLE DPX17 #23	メネー DPX17 #23	1	147		B1431-241-HA0	ROCK SHAFT REAR CRANK ASM.	メネー - コノロック	1	262		B1829-241-H00	THREAD PRESSER PLATE	スレッドプ्रेसプレート	1
33		103-08401	NEEDLE BAR THREAD GUIDE	メネー - トネジ	1	148		SS-7151210-SP	SCREW 15/64-28 L=12	トネジ 15/64-28 L=12	(1)	263		B1830-241-SA0	HOOK ASM.	フック	1
34		SS-7080510-TP	SCREW 1/8-44 L=4.5	トネジ 1/8-44 L=4.5	1	149		B1424-158-000	HINGE SCREW	メネー - コノヒンジ	1	264		B9117-201-000	BOBBIN	ボビン	1
35		SS-6151220-SP	SCREW 15/64-28 L=11.5	トネジ 15/64-28 L=11.5	1	150		RE-0700000-K0	SNAP RING 7	スナップリング	1	265		B1837-241-S00	BOBBIN CASE	ボビンケース	1
36		SD-0800481-SP	HINGE SCREW D=8 H=4.9	トネジ D=8 H=4.9	1	151		CS-1271012-SH	THRUST COLLAR D=12.7 W=10	スラストカラー D=12.7 W=10	1	266		SS-6111020-SP	SCREW 11/64-40 L=10.0	トネジ 11/64-40 L=10.0	1
37		B1460-245-000	PRESSER LIFTING LEVER BASE	プ्रेसアリフティングレバーベース	1	152		SS-8660610-TP	SCREW 1/4-40 L=6	トネジ 1/4-40 L=6	2	267		NS-6110530-SP	NUT 11/64-40	ナット 11/64-40	1
38		SS-7111310-SP	SCREW 11/64-40 L=12.8	トネジ 11/64-40 L=12.8	1	153		B1434-241-H00	DRIVING ROD	メネー - コノドライブ	1	268		B1834-512-000-A	OIL ADJUSTING SCREW	オイル調整スクリュー	1
39		B1461-245-000	GUIDE SHAFT HINGE SCREW	ガイドシャフトヒンジスクリュー	1	154		NS-8680410-SP	NUT 9/32-28	ナット 9/32-28	1	269		B1154-141-H00	OIL PUMP COVER	オイルポンプカバー	1
40		B1511-555-000	NUT 1/2-28	ナット 1/2-28	1	155		B1614-241-H00	PITMAN	ピットマン	1	270		SS-6111210-SP	SCREW 11/64-40 L=12	トネジ 11/64-40 L=12	4
41		B1509-555-000	PRESSER SPRING REGULATOR	プ्रेसアスプリングレギュレーター	1	156		B1617-241-H00	HINGE SCREW, A	トネジ	1	271		SS-8150710-SP	SCREW 15/64-28 L=7	トネジ 15/64-28 L=7	1
42		B1905-241-HA0	THREAD TAKE-UP LEVER ASM.	スレッドテイクアップレバー	1	157		B1619-241-H00	FEED CONNECTING LINK	フィード接続リンク	1	272		B1604-141-H00	BUSHING, FRONT	ウツメコノカノユメダ	1
43		B1905-241-H00	THREAD TAKE-UP LEVER	スレッドテイクアップレバー	(1)	158		B1302-241-HA0	BUSHING ASM., UPPER	ウツメコノカノユメダ	1	273		D1704-241-E00	UP AND DOWN FEED FORKED	アップアンドダウンフィードフォーク	1
44		B1906-051-0A0	TAKE-UP LEVER PIN ASM.	テイクアップレバーピン	(1)	159		CO-2520000-00	OIL WICK	ウツ	(0.1)	274		SS-7111120-SP	SCREW 11/64-40 L=10.5	トネジ 11/64-40 L=10.5	1
45		CO-2020000-00	OIL WICK	ウツ	(0.1)	160		B1303-271-000	BUSHING, LOVER	ウツメコノカノユメダ	1	275		B1601-141-H00	FEED ROCK SHAFT	フィードロックシャフト	1
46		B1907-051-0A0	TAKE-UP LEVER THRUST PIN ASM.	テイクアップレバースラストピン	(1)	161		SS-8151550-SP	SCREW 15/64-28 L=15	トネジ 15/64-28 L=15	2	276		B3402-141-HA0-A	BELL CRANK BRACKET ASM.	ベルクランクブラケット	1
47		CO-2020000-00	OIL WICK	ウツ	(0.1)	162		B1617-241-H00	HINGE SCREW, A	トネジ	1	277		B3406-141-H00	SPRING	スプリング	1
48		SS-8151150-SP	SCREW 15/64-28 L=10.5	トネジ 15/64-28 L=10.5	1	163		B1622-241-H00	HINGE PIN	ヒンジピン	1	278		SS-7120910-SP	SCREW 3/16-28 L=9	トネジ 3/16-28 L=9	2
49		B1129-051-000	FRAME THREAD GUIDE, UPPER	フレームスレッドガイド	1	164		SS-7151210-SP	SCREW 15/64-28 L=12	トネジ 15/64-28 L=12	4	279		B1703-241-HA0	DRIVING SHAFT CRANK ASM., REAR	ドライブシャフトクランク	1
50		SS-2090710-SP	SCREW 9/64-40 L=6	トネジ 9/64-40 L=6	2	165		B1301-241-H00	UPRIGHT SHAFT	アップライトシャフト	1	280		SS-6151920-SP	SCREW 15/64-28 L=10.0	トネジ 15/64-28 L=10.0	(1)
51		B1128-522-000	THREE HOLE THREAD EYELET	スリーホールスレッドアイレット	1	166		B1650-241-H00	FEED REGULATOR SUPPORTING BASE	フィードレギュレーターサポートベース	1	281		SS-8151550-SP	SCREW 15/64-28 L=15	トネジ 15/64-28 L=15	1
52		SS-8110510-SP	SCREW 11/64-40 L=5	トネジ 11/64-40 L=5	1	167		SS-7151330-SP	SCREW 15/64-28 L=13.0	トネジ 15/64-28 L=13.0	1	282		118-47308	BUSHING, REAR	ウツメコノカノユメダ	1
53		B1158-563-000	THREAD TAKE-UP LEVER COVER	スレッドテイクアップレバーカバー	1	168		SS-6151220-SP	SCREW 15/64-28 L=11.5	トネジ 15/64-28 L=11.5	1	283		CS-111101C-SH	THRUST COLLAR ASM. D=11.11 W=10	スラストカラー	1
54		SS-7150740-SP	SCREW 15/64-28 L=7	トネジ 15/64-28 L=7	2	169		SD-0640231-SP	HINGE SCREW D=6.35 H=2.3	トネジ D=6.35 H=2.3	2	284		NS-8680610-TP	SCREW 1/4-40 L=6	トネジ 1/4-40 L=6	(2)
55		B1140-051-000	TAKE-UP OIL SPLASHER	テイクアップオイルスプラッシャー	1	170		B1635-241-H00	STITCH LENGTH REGULATING SCREW	トネジ	1	285		B3121-241-HA0	TENSION RELEASE LEVER ASM.	テンションリリースレバー	1
56		SS-3090520-SP	SCREW 9/64-40 L=4.5	トネジ 9/64-40 L=4.5	1	171		B1148-555-000	SPRING	スプリング	1	286		B3134-051-000	TENSION RELEASE LEVER	テンションリリースレバー	(1)
57		D1462-241-E00	CONNECTING PIN ROLLER	接続ピンローラー	1	172		B1147-555-000	PIN	ピン	1	287		SD-0470281-SP	HINGE SCREW D=4.7 H=2.8	トネジ D=4.7 H=2.8	(2)
58		D1459-241-E00	L SHAPED LINK	L shaped link	1	173		D1623-241-EA0-A	STICH DIAL ASM.	ステッチダイヤル	1	288		B3127-051-000	TENSION RELEASE PIN, SHORT	テンションリリースピン	(1)
59		B1465-053-000	WALKING BAR DRIVING LINK	ウォルキングバードライブリンク	1	174		SS-6121050-SP	SCREW 3/16-28 L=9.5	トネジ 3/16-28 L=9.5	1	289		B3124-241-HA0	TENSION STUD ASM.	テンションスタッド	(1)
60		B1458-241-H00	UPPER FEED CONNECTING LINK	ウツメコノカノユメダ	1	175		SS-8661040-TP	SCREW 1/4-40 L=10	トネジ 1/4-40 L=10	1	290		B3126-051-000	TENSION DISC	テンションディスク	(2)
61		B1457-055-000	SCREW STUD	ウツメコノカノユメダ	1	176		SS-7620700-SP	SCREW 3/16-32 L=6.5	トネジ 3/16-32 L=6.5	2	291		B3132-051-000	TENSION DISC HOLDER	テンションディスクホルダー	(1)
62		NS-6660430-SP	NUT 1/4-40	ナット 1/4-40	1	177		SS-8660810-TP	SCREW 1/4-40 L=8	トネジ 1/4-40 L=8	1	292		B3129-526-000	TENSION SPRING (1.2)	テンションスプリング	(1.2)
63		B1455-053-000	BUSHING	ウツメコノカノユメダ	2	178		B1624-566-000	REVERSE FEED CONTROL LEVER	リバースフィードコントロールレバー	1	293		B3125-012-000	THREAD TENSION NUT	スレッドテンションナット	(2)
64		B1456-053-000	UPPER FEED DRIVING SHAFT	ウツメコノカノユメダ	1	179		B1627-241-HA0	CONTROL LEVER CRANK ASM.	コントロールレバークランク	1	294		SS-4080610-SP	SCREW 1/8-44 L=6.4	トネジ 1/8-44 L=6.4	(1)
65		B1456-055-800	HINGE SCREW	ヒンジスクリュー	1	180		SS-6121210-SP	SCREW 3/16-28 L=12	トネジ 3/16-28 L=12	(1)	295		B3137-051-0A0	TAKE-UP SPRING GUIDE DISC ASM.	テイクアップスプリングガイドディスク	(1)
66		D1454-055-BA0	UPPER FEED SPRING ROD ASM.	ウツメコノカノユメダ</													

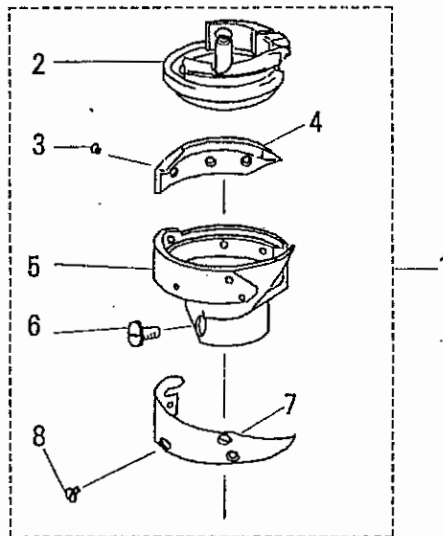
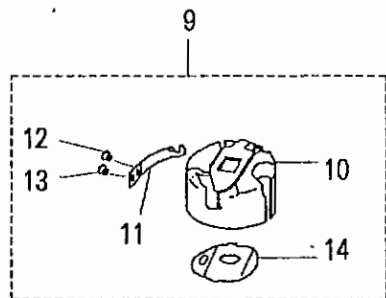
Sewing Hook & Bobbin Case

JUKI

釜・ボビンケース

PARTS LIST

B1830241HB0



REF. NO	PART NO.	DESCRIPTION	ヒソメイ	AMT.
1.	B1830-241-HAO	HOOK ASM.	カマ クミ	1
2.	B1830-241-HOA	BOBBIN CASE HOLDER	ウチガマ	(1)
3.	B1830-241-HOD	SCREW	ソウロ オサエ トメネジ'	(3)
4.	B1830-241-HOC	SECTION	ソウロ オサエ	(1)
5.	B1830-241-HOO	HOOK	ソトガマ	(1)
6.	B1830-241-HOF	SCREW	カマ トメネジ'	(2)
7.	B1830-241-HOB	THREAD GUARD	ハネ	(1)
8.	B1830-241-HOE	SCREW	ハネ トメネジ'	(2)
9.	B1837-241-HOO	BOBBIN CASE ASM.	ボ'ビ'ソケース クミ	1
10.	B1837-241-HOO	BOBBIN CASE ASM.	ボ'ビ'ソケース	(1)
11.	B1837-241-HOBA	TENSION SPRING	ソタイトチョウシ バネ	(1)
12.	B1837-241-HOE	SCREW	ソタイトチョウシ ネジ'	(1)
13.	B1837-241-HOD	SCREW	ソタイトチョウシ バネ トメネジ'	(1)
14.	B1837-241-HOC	BREAK SPRING	クラテシ ボ'ウシ バネ	(1)

Applicable models

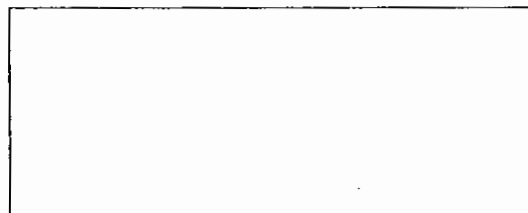
適用機種

DNU-241H

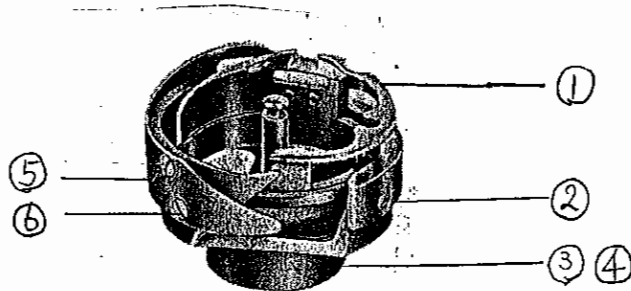
JUKI

JUKI CORPORATION
 HEAD OFFICE
 2-1, 8-CHOME, KOKURYO-CHO,
 CHOFU-CITY, TOKYO, JAPAN
 BUSINESS OFFICE
 23-3, KABUKI-CHO 1-CHOME,
 SHINJUKU-KU, TOKYO 160, JAPAN
 CABLE: JUKI TOKYO
 TELEX: J22967, 232-2301
 PHONE: 03(205)1188, 1189, 1190

JUKI 株式会社
 〒162 東京都練馬市国領町8-2-1
 TEL. 03-480-1111(代表)
 工業製品販売部
 TEL. 03-480-1113(ダイヤルイン)



B1830-241-SA0



DNU-241HS

Ref.	PART NO.	DESCRIPTION	(QTY)
1.	B1830-241-S0A	INNER HOOK	1
2.	B1830-241-S0F	HOOK GIB SCREW	3
3.	B1830-241-S0L	OUTER HOOK SET SCREW	1
4.	B1830-241-S0E	OUTER HOOK SCREW	1
5.	B1830-241-S0C	SPRING	1
6.	B1830-241-S0G	SCREW FOR SPRING	3